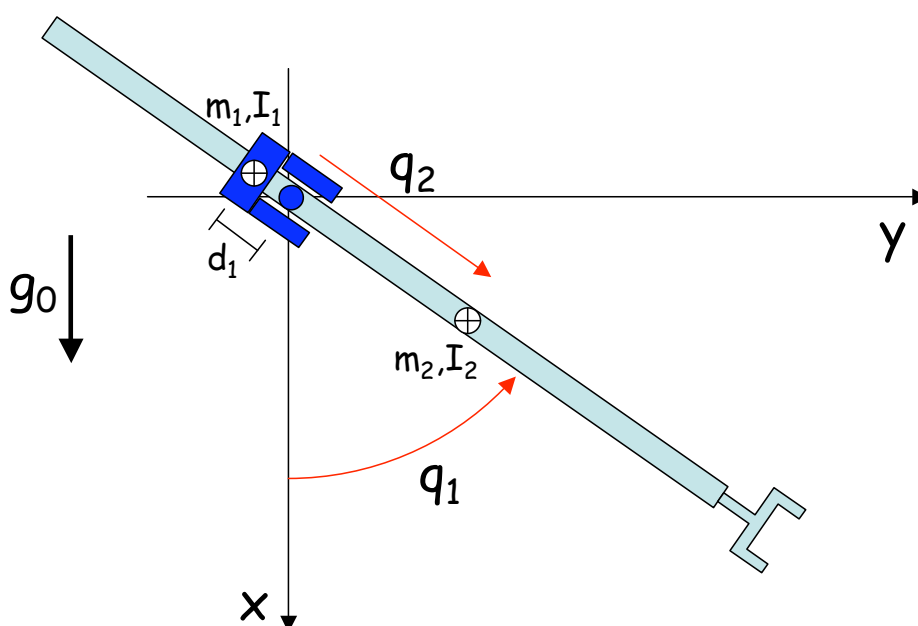


Prova Scritta di Robotica II

5 Aprile 2005

Esercizio 1

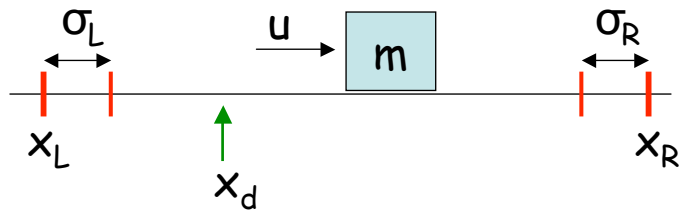
Per il robot a due gradi di libertà RP in figura, in moto su un piano verticale (x, y) , sono indicate le coordinate generalizzate q_1 e q_2 , le masse m_1 ed m_2 dei due bracci, le posizioni dei baricentri ed i momenti di inerzia baricentrali I_1 ed I_2 (intorno ad un asse normale al piano del moto).



1. Ricavare il modello dinamico del robot usando il formalismo di Eulero-Lagrange.
2. Determinare, se esiste, una configurazione nella quale il robot può rimanere in equilibrio in assenza di ingressi di comando ($u_1 = u_2 = 0$).
3. Assumendo nota la costante di accelerazione di gravità g_0 , determinare il numero minimo di coefficienti dinamici rispetto ai quali il modello è lineare.
4. In base al punto precedente, fornire l'espressione di un controllore adattativo per una traiettoria desiderata di giunto $q_d(t)$.

Esercizio 2

Si consideri una massa m in moto lineare su di un asse x (orizzontale e privo di attrito) soggetta ad una forza di controllo u ed in presenza di limiti di corsa x_L ed x_R . Trattando tali limiti come ostacoli e sfruttando i risultati noti sui potenziali artificiali repulsivi con zona di influenza (di ampiezza σ_L per il limite sinistro e σ_R per il limite destro), progettare una legge di controllo continua e differenziabile che stabilizzi asintoticamente una posizione di riposo desiderata x_d senza violare mai i limiti di corsa. Con riferimento alla figura, si assuma che $x_d \in [x_L + \sigma_L, x_R - \sigma_R]$ e che la posizione iniziale $x(0)$ della massa sia (strettamente) interna ai limiti di corsa. Fornire una dimostrazione di convergenza mediante tecniche di Lyapunov.



[180 minuti di tempo; libri aperti]

Soluzioni

5 Aprile 2005

Soluzione Esercizio 1

Il calcolo dell'energia cinetica $T = T_1 + T_2$ e potenziale $U = U_1 + U_2$ dei due bracci fornisce

$$T_1 = \frac{1}{2} (I_1 + m_1 d_1^2) \dot{q}_1^2, \quad T_2 = \frac{1}{2} m_2 (q_2^2 \dot{q}_1^2 + \dot{q}_2^2) + \frac{1}{2} I_2 \dot{q}_1^2$$

e

$$U_1 = m_1 d_1 g_0 \cos q_1, \quad U_2 = -m_2 q_2 g_0 \cos q_1.$$

La matrice di inerzia è pertanto

$$B(q) = \begin{bmatrix} I_1 + m_1 d_1^2 + I_2 + m_2 q_2^2 & 0 \\ 0 & m_2 \end{bmatrix} = \begin{bmatrix} a_1 + a_2 q_2^2 & 0 \\ 0 & a_2 \end{bmatrix}$$

avendo posto $a_1 = I_1 + m_1 d_1^2 + I_2$ e $a_2 = m_2$. Utilizzando i simboli di Christoffel per il calcolo delle matrici $C_i(q)$ ($i = 1, 2$) nei termini di Coriolis e centrifughi, si ottiene

$$C_1(q) = \begin{bmatrix} 0 & a_2 q_2 \\ a_2 q_2 & 0 \end{bmatrix} \quad C_2(q) = \begin{bmatrix} -a_2 q_2 & 0 \\ 0 & 0 \end{bmatrix},$$

da cui $(c_i(q, \dot{q})) = \dot{q}^T C_i(q) \dot{q}$

$$c(q, \dot{q}) = \begin{bmatrix} 2a_2 q_2 \dot{q}_1 \dot{q}_2 \\ -a_2 q_2 \dot{q}_1^2 \end{bmatrix}.$$

Per il vettore di gravità, si ha infine

$$g(q) = \left(\frac{\partial U(q)}{\partial q} \right)^T = g_0 \begin{bmatrix} (m_2 q_2 - m_1 d_1) \sin q_1 \\ -m_2 \cos q_1 \end{bmatrix} = g_0 \begin{bmatrix} (a_2 q_2 - a_3) \sin q_1 \\ -a_2 \cos q_1 \end{bmatrix}$$

avendo posto $a_3 = m_1 d_1$. Le configurazioni di equilibrio ad anello aperto ($u = 0$) sono quelle per cui $g(q) = 0$, ossia

$$q_1 = \pm \frac{\pi}{2}, \quad q_2 = \frac{a_3}{a_2} = \frac{m_1 d_1}{m_2} (> 0).$$

Il modello complessivo $B(q)\ddot{q} + c(q, \dot{q}) + g(q) = u$ risulta dunque parametrizzato linearmente da 3 coefficienti dinamici. Si ha infatti la fattorizzazione

$$Y(q, \dot{q}, \ddot{q})a = \begin{bmatrix} \ddot{q}_1 & q_2^2 \ddot{q}_1 + 2q_2 \dot{q}_1 \dot{q}_2 + g_0 q_2 \sin q_1 & -g_0 \sin q_1 \\ 0 & \ddot{q}_2 - q_2 \dot{q}_1^2 - g_0 \cos q_1 & 0 \end{bmatrix} \begin{bmatrix} a_1 \\ a_2 \\ a_3 \end{bmatrix} = u.$$

Per determinare la legge di controllo adattativa occorre disporre di una fattorizzazione $c(q, \dot{q}) = S(q, \dot{q})\dot{q}$ tale da avere la matrice $\dot{B} - 2S$ antisimmetrica. Dalle espressioni delle matrici $C_i(q)$ si ottiene quindi

$$c(q, \dot{q}) = \begin{bmatrix} a_2 q_2 \dot{q}_2 & a_2 q_2 \dot{q}_1 \\ -a_2 q_2 \dot{q}_1 & 0 \end{bmatrix} \begin{bmatrix} \dot{q}_1 \\ \dot{q}_2 \end{bmatrix} = S(q, \dot{q})\dot{q}.$$

Una legge di controllo adattativa che annulla asintoticamente l'errore di traiettoria $e = q_d - q$ è data quindi dalla

$$u = \hat{B}(q)\ddot{q}_r + \hat{S}(q, \dot{q})\dot{q}_r + \hat{g}(q) + K_P e + K_D \dot{e} = Y(q, \dot{q}, \dot{q}_r, \ddot{q}_r) \hat{a} + K_P e + K_D \dot{e},$$

dove si è posto $K_P > 0$, $K_D > 0$ (tipicamente diagonali) e $\dot{q}_r = \dot{q}_d + \Lambda(q_d - q)$, con $\Lambda = K_D^{-1} K_P > 0$. La legge di adattamento per i (tre) coefficienti dinamici è

$$\dot{\hat{a}} = \Gamma Y^T(q, \dot{q}, \dot{q}_r, \ddot{q}_r) (\dot{q}_r - \dot{q}),$$

con $\Gamma > 0$ (tipicamente diagonale).

Soluzione Esercizio 2

L'equazione dinamica della massa è semplicemente $m\ddot{x} = u$. Per la sintesi di un controllore con le caratteristiche richieste, si consideri la seguente funzione energetica

$$V(x, \dot{x}) = \frac{1}{2} m \dot{x}^2 + \frac{1}{2} k_p (x_d - x)^2 + V_{\text{rep}}(x), \quad k_p > 0.$$

Il termine $V_{\text{rep}} = V_L + V_R$ è un potenziale artificiale repulsivo (dai limiti di corsa sinistro e destro), con zona di influenza limitata, definito dalle espressioni

$$V_L = \begin{cases} \frac{1}{2} k_L \left[\frac{1}{x - x_L} - \frac{1}{\sigma_L} \right]^2, & \text{se } x_L < x < x_L + \sigma_L; \\ 0, & \text{se } x \geq x_L + \sigma_L, \end{cases} \quad (1)$$

e

$$V_R = \begin{cases} \frac{1}{2} k_R \left[\frac{1}{x_R - x} - \frac{1}{\sigma_R} \right]^2, & \text{se } x_R > x > x_R - \sigma_R; \\ 0, & \text{se } x \leq x_R - \sigma_R, \end{cases} \quad (2)$$

dove le costanti positive σ_L e σ_R definiscono le zone di influenza e si è posto $k_L > 0$ e $k_R > 0$. Inoltre si suppone che le zone di influenza non si sovrappongano, ossia che $\sigma_L + \sigma_R < x_R - x_L$. Nel suo dominio di definizione $x \in (x_R, x_L)$, la $V_{\text{rep}}(x)$ è sempre non negativa, differenziabile e con derivata continua determinata a partire dalle seguenti espressioni:

$$\frac{dV_L}{dx} = \begin{cases} -k_L \left[\frac{1}{x - x_L} - \frac{1}{\sigma_L} \right] \frac{1}{(x - x_L)^2} < 0, & \text{se } x_L < x < x_L + \sigma_L; \\ 0, & \text{se } x \geq x_L + \sigma_L, \end{cases}$$

$$\frac{dV_R}{dx} = \begin{cases} k_R \left[\frac{1}{x_R - x} - \frac{1}{\sigma_R} \right] \frac{1}{(x_R - x)^2} > 0, & \text{se } x_R > x > x_R - \sigma_R; \\ 0, & \text{se } x \leq x_R - \sigma_R. \end{cases}$$

Inoltre $V_{\text{rep}}(x_d) = 0$, per l'ipotesi che $x_d \in [x_L + \sigma_L, x_R - \sigma_R]$. Pertanto la funzione $V(x, \dot{x})$ è non negativa nel suo intervallo di definizione $(x, \dot{x}) \in (x_R, x_L) \times (-\infty, +\infty)$ e nulla solo nel punto di regolazione $(x_d, 0)$, risultando così una candidata di Lyapunov.

Nel grafico in Fig. 1 è riportato l'andamento in posizione della candidata $V(x, 0)$, e delle sue due componenti, per i seguenti valori numerici: $x_L = 1$, $x_R = 4$, $\sigma_L = \sigma_R = 0.5$, $k_L = k_R = 1$, $x_d = 2$, $k_p = 2$.

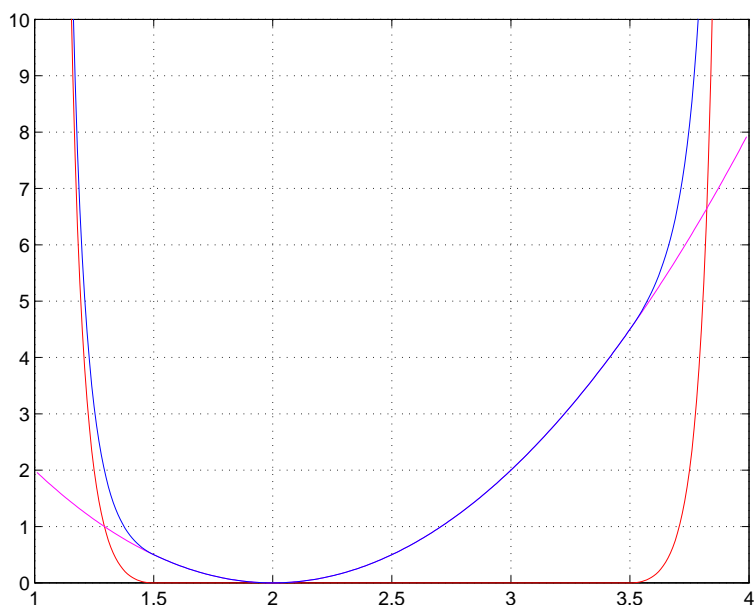


Figura 1: Potenziale artificiale $V_{\text{rep}}(x)$ (in rosso), potenziale di controllo $\frac{1}{2}k_p(x_d - x)^2$ (in magenta) e loro somma (in blu) – i valori in ordinata sono saturati a 10.

Derivando la V rispetto al tempo lungo le traiettorie del sistema, si ha

$$\dot{V} = m\dot{x}\ddot{x} - k_p(x_d - x)\dot{x} + \dot{V}_{\text{rep}} = \dot{x} \left(u - k_p(x_d - x) + \frac{dV_L}{dx} + \frac{dV_R}{dx} \right).$$

Si scelga allora la legge di controllo

$$u = k_p(x_d - x) - k_d\dot{x} - \frac{dV_L}{dx} - \frac{dV_R}{dx}, \quad k_d > 0. \quad (3)$$

Tale legge è indipendente dal modello dinamico del sistema (ossia da m), anche se prevede un feedback nonlineare dallo stato del sistema. Utilizzando la (3), risulta $\dot{V} = -k_d\dot{x}^2 \leq 0$, con $\dot{V} = 0$ se e solo se $\dot{x} = 0$. Per provare la stabilità asintotica, si

deve applicare il teorema di LaSalle. Quando $\dot{V} = 0$, la dinamica ad anello chiuso è descritta dalla

$$m\ddot{x} = k_p(x_d - x) - \frac{dV_L}{dx} - \frac{dV_R}{dx} \quad (4)$$

e si avrà $\ddot{x} = 0$ se e solo se la parte destra si annulla. Si procede quindi analizzando i diversi casi possibili nel dominio di definizione. Se

$$x \in [x_L + \sigma_L, x_R - \sigma_R] \quad \Rightarrow \quad \frac{dV_L}{dx} = \frac{dV_R}{dx} = 0 \quad \Rightarrow \quad x = x_d.$$

Se

$$x_L < x < x_L + \sigma_L (\leq x_d) \quad \Rightarrow \quad \frac{dV_R}{dx} = 0 \quad \Rightarrow \quad 0 < k_p(x_d - x) \neq \frac{dV_L}{dx} < 0$$

e quindi la parte destra della (4) non si può mai annullare. Infine, se

$$(x_d \leq) x_R - \sigma_R < x < x_R \quad \Rightarrow \quad \frac{dV_L}{dx} = 0 \quad \Rightarrow \quad 0 > k_p(x_d - x) \neq \frac{dV_R}{dx} > 0$$

con analoga conclusione. Ne consegue che il massimo insieme invariante contenuto negli stati tali che $\dot{V} = 0$ è dato dall'unico stato $(x, \dot{x}) = (x_d, 0)$, da cui la tesi.

Si noti che tale approccio si può generalizzare facilmente al caso di robot articolati con più gradi di libertà, con dinamica

$$B(q)\ddot{q} + c(q, \dot{q}) + g(q) = u,$$

in presenza di limiti di corsa ai singoli giunti, $q_i \in [q_{Li}, q_{Ri}]$, $i = 1, \dots, n$. Basta infatti definire la candidata di Lyapunov

$$V(q, \dot{q}) = \frac{1}{2}\dot{q}^T B(q)\dot{q} + \frac{1}{2}(q_d - q)^T K_P(q_d - q) + V_{\text{rep}}(q),$$

in cui

$$V_{\text{rep}}(q) = \sum_{i=1}^n V_{\text{rep},i}(q_i) = \sum_{i=1}^n (V_{Li}(q_i) + V_{Ri}(q_i))$$

con i potenziali artificiali locali ai giunti $V_{Li}(q_i)$ e $V_{Ri}(q_i)$ definiti come nelle (1) e (2), e la legge di controllo

$$u = K_P(q_d - q) - K_D\dot{q} + g(q) - \left(\frac{\partial V_{\text{rep}}(q)}{\partial q} \right)^T,$$

dove $K_P > 0$ e $K_D > 0$. Nel caso di assenza di gravità ($g(q) \equiv 0$), scegliendo come diagonali le matrici dei guadagni, la legge di controllo avrà ancora una struttura indipendente dal modello dinamico e completamente decentralizzata:

$$u_i = K_{P,i}(q_{d,i} - q_i) - K_{D,i}\dot{q}_i - \frac{dV_{\text{rep},i}(q_i)}{dq_i}, \quad i = 1, \dots, n.$$