

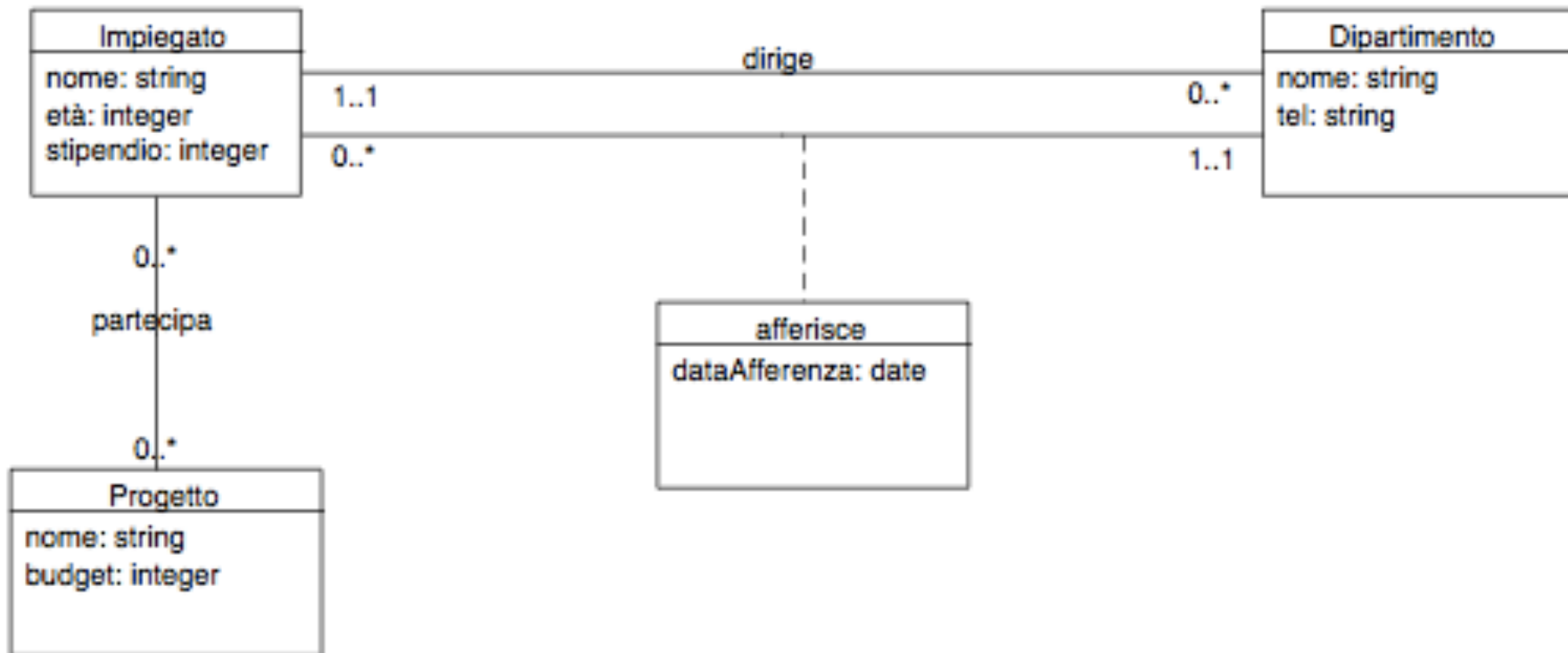
Esercizi sui Diagrammi delle Classi UML

Primi esercizi

Esercizio: Dipartimenti Aziendali

Una certa azienda è costituita da diversi dipartimenti, ad ognuno dei quali afferisce un certo insieme di impiegati. Ogni impiegato (del quale interessa il nome, l'età, lo stipendio) afferisce esattamente ad un dipartimento. Dei dipartimenti interessa il nome, il numero di telefono, la data di afferenza di ognuno degli impiegati che vi lavorano, ed il direttore. Gli impiegati partecipano a vari progetti aziendali, dei quali interessa il nome ed il budget.

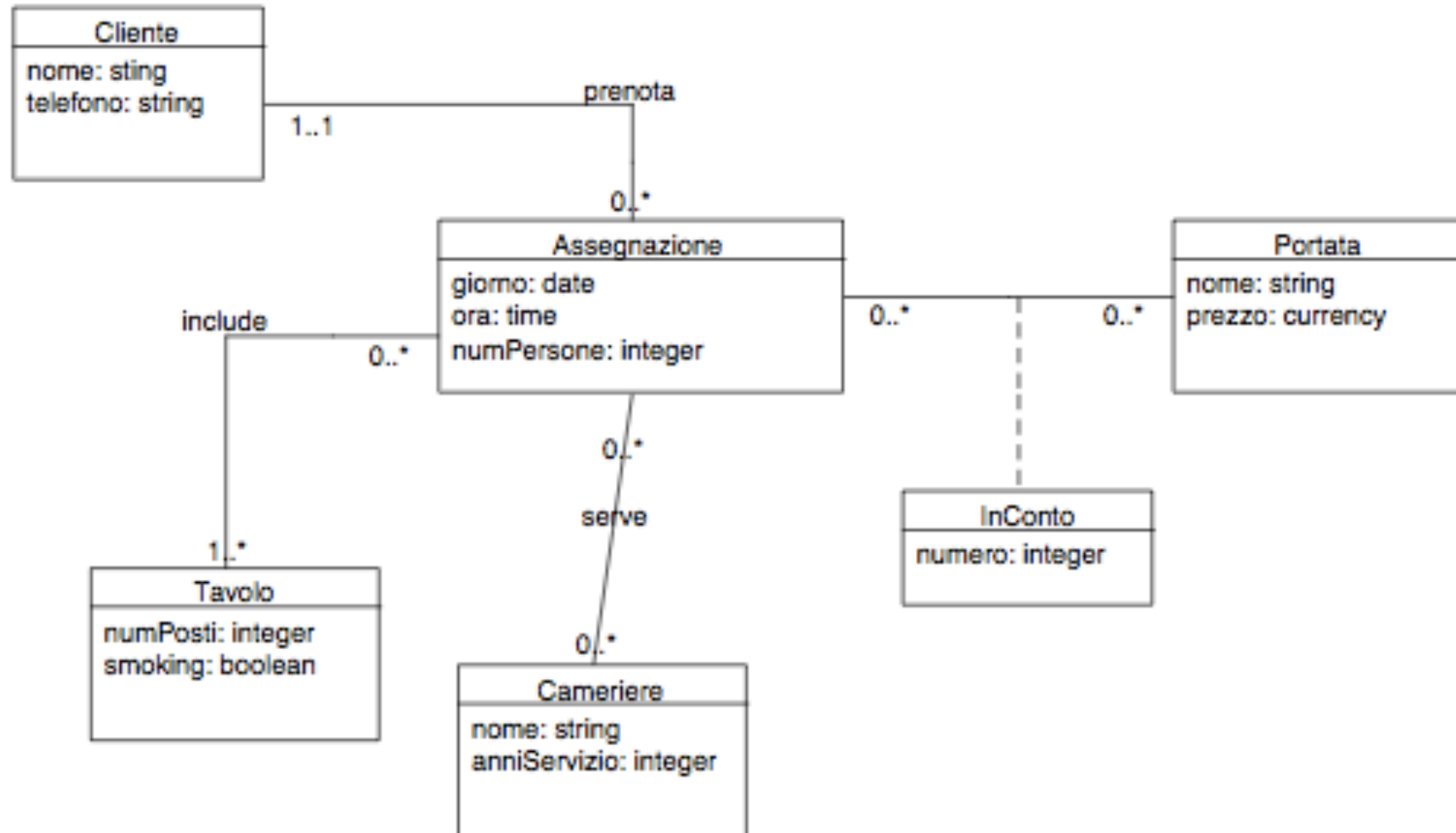
Soluzione: Dipartimenti Aziendali



Esercizio: Ristorante

- In un ristorante sono entità di interesse i clienti, i tavoli (con il relativo numero di posti, divisi in fumatori/non fumatori), le prenotazioni (effettuate dai clienti per un certo giorno ed ora, ed un certo numero di persone) alle quali viene assegnato uno più tavoli, i camerieri (che servono i clienti ai tavoli) ed il conto (composto dalle singole portate ordinate).
- Dei clienti interessa il nome e numero di telefono, mentre dei camerieri interessa nome e anni di servizio.
- Infine delle portate interessa il nome ed il prezzo unitario. L'ammontare finale del conto è dato dalla somma dei prezzi delle singole portate, moltiplicati per il numero di portate ordinate.

Soluzione: Ristorante



Esercizio: Università

- In un'università sono entità di interesse gli studenti, i professori, le facoltà, i corsi e gli esami superati dagli studenti. Degli studenti interessano il numero di matricola, la data, la città e la regione di nascita, la facoltà a cui sono iscritti (con l'anno di iscrizione) e gli esami superati, con il relativo corso e voto. I professori, dei quali interessa il nome, la data e la città di nascita, possono essere docenti di vari corsi. Di questi ultimi interessa il codice, il numero di ore di lezione e la facoltà di appartenenza. Delle facoltà interessa il nome ed il tipo (scientifica, letteraria, . . .)

Soluzione: Università

