

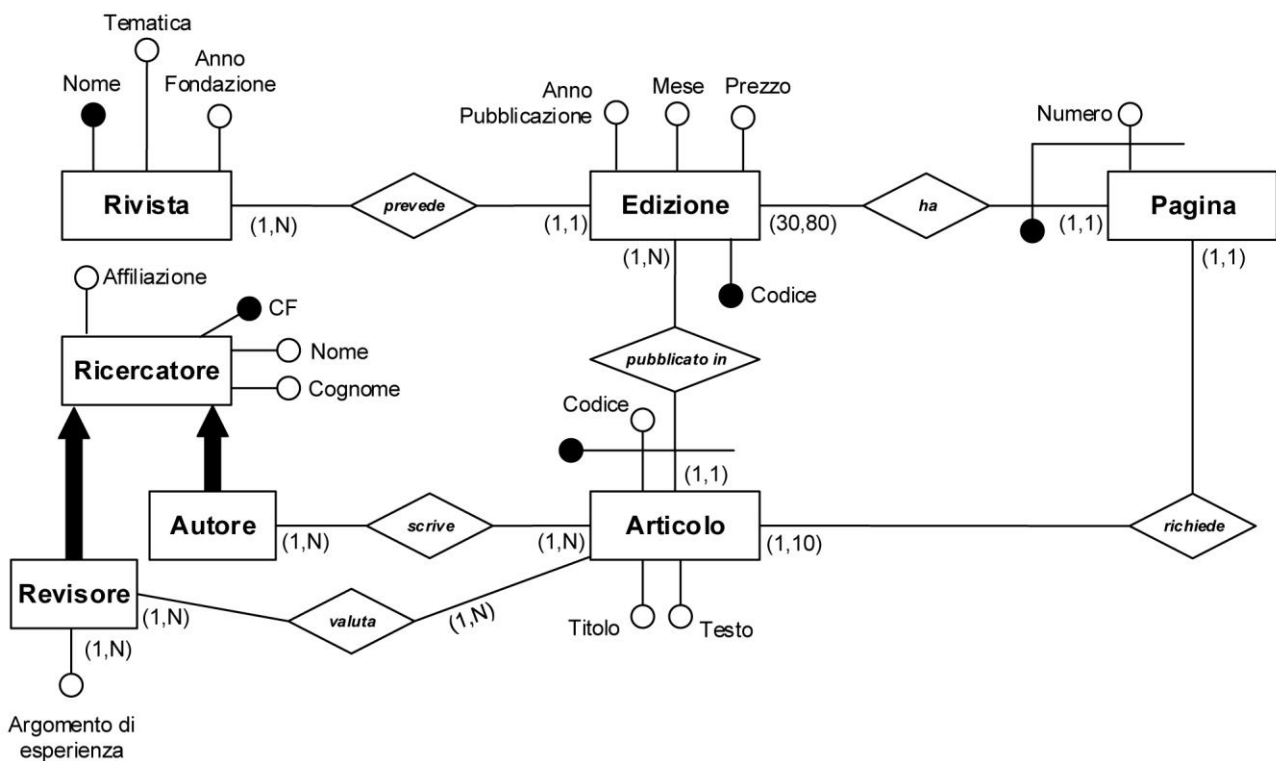
Appello di Basi di Dati - 19/04/2016

Proff. Tiziana Catarci e Andrea Marrella

A.A. 2014-2015

DOMANDA 1 (10 punti)

Si vuole progettare lo schema ER di una base di dati che supporti la gestione di riviste scientifiche e degli articoli pubblicati in esse. Una rivista scientifica è caratterizzata da un nome univoco, dall'anno di fondazione e dalla tematica trattata (e.g., Computer Science, Architettura, ecc.). Ciascuna rivista prevede delle edizioni mensili, identificate da un codice univoco e caratterizzate da mese, anno di pubblicazione e prezzo. Ogni edizione mensile è strutturata in pagine (minimo 30, massimo 80 pagine); una pagina è identificata da una numerazione univoca all'interno dell'edizione. Ogni articolo è pubblicato in un'unica edizione ed è identificato da un codice univoco all'interno di tale edizione. Di un articolo si conoscono titolo e testo. Un articolo può occupare fino a dieci pagine di una edizione. Ogni articolo è scritto da uno o più autori; di ogni autore si conoscono nome, cognome, codice fiscale ed affiliazione. Inoltre gli articoli sono valutati da revisori. I revisori, oltre ad avere un nome, un cognome, un codice fiscale ed un'affiliazione, hanno associato l'argomento principale dei quali sono esperti. Si noti che un qualsiasi ricercatore, durante la sua carriera accademica, può giocare sia il ruolo di autore che di ricercatore.



VINCOLO ESTERNO: Per ogni istanza p di «Pagina», seguendo la relazione «ha» e la relazione «pubblicato in» si ottiene un'istanza «a» di «Articolo» che si otterrebbe anche seguendo la relazione «richiede» da p

DOMANDA 3

Sia dato il seguente schema relazionale:

Impiegato(Matricola, Nome, Cognome, Dipartimento, Stipendio)

Lavora(Matricola, PIVA, DataInizio, DataFine)

Azienda(PIVA, Citta, Nazione, Continente)

In riferimento a tale schema relazionale (si tenga conto che per gli impiegati che lavorano attualmente in un'azienda, DataFine = NULL), si esprimano le seguenti interrogazioni SQL:

1. Trovare la matricola degli impiegati che hanno lavorato in almeno due nazioni differenti. **(3 punti)**

```
SELECT L1.Matricola
FROM Azienda A1, Azienda A2, Lavora L1, Lavora L2
WHERE A1.PIVA = L1.PIVA AND
      A2.PIVA = L2.PIVA AND
      L1.Matricola=L2.Matricola AND
      A1.Nazione <> A2.Nazione
```

2. Trovare il cognome degli impiegati che hanno lavorato in tutte le aziende. **(4 punti)**

```
SELECT I.Cognome
FROM Impiegato I
WHERE NOT EXISTS (SELECT A.PIVA
                  FROM Azienda A
                  EXCEPT
                  SELECT L.PIVA
                  FROM Lavora L
                  WHERE L.Matricola = I.Matricola)
```

3. Fornire la PIVA dell'azienda in cui lavorano attualmente il maggior numero di impiegati. **(4 punti)**

```
CREATE VIEW ImpiegatiPerAzienda (PIVA-Azienda, NumImpiegati) AS
SELECT L.PIVA, count(L.Matricola)
FROM Lavora L
WHERE L.DataFine = NULL
GROUP BY L.PIVA
```

```
SELECT PIVA-Azienda
FROM ImpiegatiPerAzienda
WHERE NumImpiegati = (SELECT max(NumImpiegati)
                     FROM ImpiegatiPerAzienda)
```