

# Appello di Basi di Dati - 14/02/2017

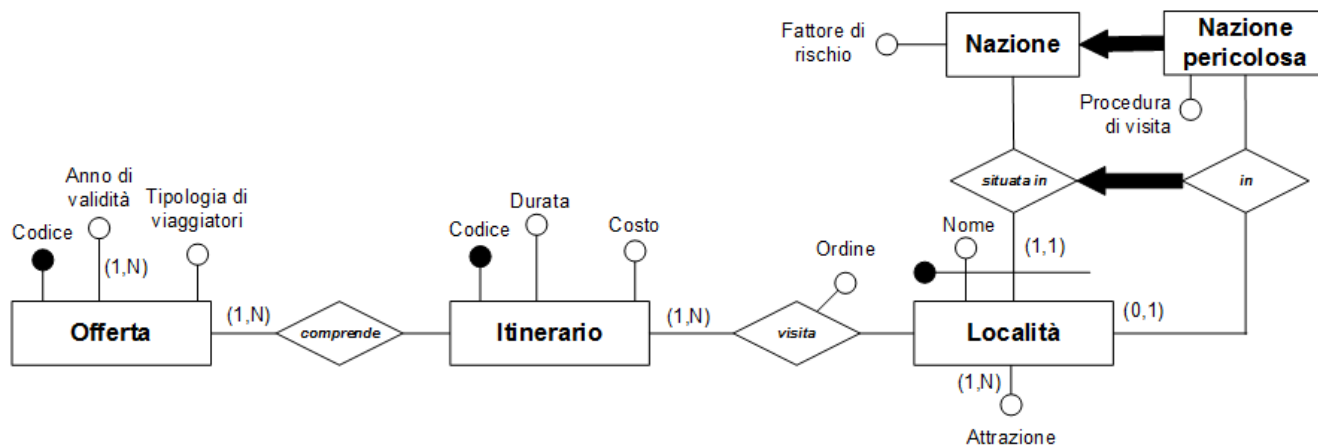
Proff. Tiziana Catarci e Andrea Marrella

A.A. 2015-2016

## DOMANDA 1 (10 punti)

Progettare lo schema ER dell'applicazione descritta mediante le seguenti specifiche.

L'agenzia di viaggi RosaDeiVenti vuole tenere traccia delle varie offerte di viaggio che propone ai suoi clienti. Ogni offerta ha un codice, l'anno (o gli anni) per cui è valida, la tipologia di viaggiatori per cui è più adatta (coppie, famiglie, singoli, ecc.) e comprende uno o più itinerari. Ogni itinerario ha un codice, la durata in giorni, e il costo in euro. Ogni itinerario visita un certo numero di località, in un predeterminato ordine. Ogni località è descritta attraverso un nome e la nazione in cui si trova e ha associata una lista di attrazioni. Associato ad ogni nazione c'è un fattore di rischio (per malattie, problemi bellici, ecc.) espresso con un valore numerico. Soltanto per le nazioni con fattore di rischio diverso da zero è definita una procedura da seguire in caso di visita e sono specificate le località da evitare.



### DOMANDA 3

Sia dato il seguente schema relazionale che rappresenta viaggi e clienti che li hanno effettuati.

VIAGGIO (Paese, Costo, CodViaggio)

CLIENTE (CF, Nome, Cittadinanza)

EFFETTUA (CF, CodViaggio, Data)

In riferimento a tale schema relazionale, si esprimano le seguenti interrogazioni SQL:

1. Trovare il nome dei clienti che hanno effettuato più volte lo stesso viaggio. (3 punti)

```
SELECT C.Nome
FROM Cliente C, Effettua E1, Effettua E2
WHERE C.CF = E1.CF AND C.CF = E2.CF AND
      E1.Data <> E2.Data AND
      E1.CodViaggio = E2.CodViaggio
```

2. Trovare la cittadinanza che investe il maggior costo complessivo per i viaggi. (4 punti)

```
CREATE VIEW SpeseCittadinanza (Cittadinanza, SpeseTotali)
AS SELECT C.Cittadinanza, sum(V.Costo)
FROM Cliente C, Effettua E, Viaggio V
WHERE C.CF = E.CF AND E.CodViaggio = V.CodViaggio
GROUP BY C.Cittadinanza
```

```
SELECT S.Cittadinanza
FROM SpeseCittadinanza S
WHERE SpeseTotali = (SELECT max(SpeseTotali)
                    FROM SpeseCittadinanza)
```

3. Trovare i nomi dei clienti che non hanno effettuato viaggi in Francia. (4 punti)

```
SELECT C.NOME
FROM Cliente C
WHERE C.CF NOT IN (SELECT C2.CF
                  FROM CLIENTE C2
                  EXCEPT
                  SELECT C2.CF
                  FROM CLIENTE C2, EFFETTUA E, VIAGGIO V
                  WHERE C2.CF = E.CF AND
                        E.CodViaggio = V.CodViaggio AND
                        V.Paese='Francia')
```