

Automazione

7 febbraio 2022

Esercizio 1

Si consideri un sistema di automazione installato in uno *smart building* finalizzato alla regolazione della temperatura di N locali indipendenti ($N > 1$). Ogni locale è dotato di uno Scambiatore di Calore (SdC) e il sistema è caratterizzato da attuatori, sensori e parametri, per $i = 1, \dots, N$, come descritti nella Tab. 1 (il codice di tipo è: A = Attuatore, S = Sensore, P = Parametro).

| Tipo | Id | Descrizione |
|------|----------|---|
| S | AC | se = 1, il sistema è in modalità raffrescamento se = 0, il sistema è in modalità riscaldamento |
| S | SP_i | temperatura desiderata (set point) nel locale i -esimo (unità di misura °C) |
| S | T_i | temperatura misurata nel locale i -esimo (unità di misura °C) |
| A | R_i | rappresenta un registro di memoria, in cui può essere registrato un valore di temperatura, utilizzabile dall' i -esimo SdC |
| A | V_i | opera sulla valvola (di tipo on/off) di ingresso allo SdC se = 1, la valvola è aperta e il fluido (raffreddante o riscaldante) può passare nello SdC se = 0 la valvola è chiusa |
| P | Δ | massimo scostamento dalla temperatura desiderata (unità di misura °C) |

Tabella 1: Elementi per l'automazione della regolazione di temperatura in uno *smart building*.

Il funzionamento del sistema, valido per il generico i -esimo SdC, è così caratterizzato.

- Inizialmente, ogni SdC ha la valvola aperta.
- Per questioni di sicurezza, in nessun momento deve accadere che tutte le valvole dei SdC siano chiuse. Potrebbe infatti bruciarsi la pompa di azionamento del fluido nel circuito. Si consideri trascurabile l'ipotesi che tutti gli SdC, nello stesso istante, abbiano necessità di chiudere le valvole.
- Ogni SdC esegue un ciclo di controllo ogni minuto. Sopo aver deciso di intraprendere un'azione, la attua per un minuto.
- Uno SdC chiude la valvola se la differenza tra la temperatura misurata e quella desiderata è non superiore a Δ , oppure se identifica una condizione anomala di funzionamento (*CAF*). Un esempio di *CAF* è la apertura di una finestra che scambia calore con l'ambiente esterno.
- Uno SdC identifica la presenza di una *CAF* se, a valvola aperta:
 - in modalità riscaldamento, la temperatura non è aumentata, in un minuto, almeno di Δ ;
 - in modalità raffrescamento, la temperatura non è diminuita, in un minuto, almeno di Δ .
- Uno SdC identifica la presenza di una *CAF* se, se a valvola chiusa:
 - in modalità riscaldamento, la temperatura misurata è inferiore di Δ rispetto a quella misurata un minuto prima;

- in modalità raffrescamento, la temperatura misurata è superiore di Δ rispetto a quella misurata un minuto prima.
- Uno SdC apre la valvola se non è presente una condizione anomala di funzionamento e se la differenza tra la temperatura misurata e quella desiderata è superiore a Δ .

Si progetti secondo tali specifiche un diagramma SFC per la regolazione della temperatura dei locali dello *smart building*.

Esercizio 2

Per un dato processo sono stati raccolti i dati sperimentali della sua risposta nel dominio del tempo in due condizioni operative: risposta impulsiva ad anello aperto (Fig. 1, a sinistra) e risposta a un gradino di ampiezza $u = 2$, ottenuta con uno schema di controllo a retroazione proporzionale all'errore, aumentando il guadagno fino a $K = 204$ (Fig. 1, a destra). La fisica del sistema suggerisce inoltre che il processo da controllare abbia una dinamica lineare, con una funzione di trasferimento $P(s)$ del terzo ordine e senza zeri.

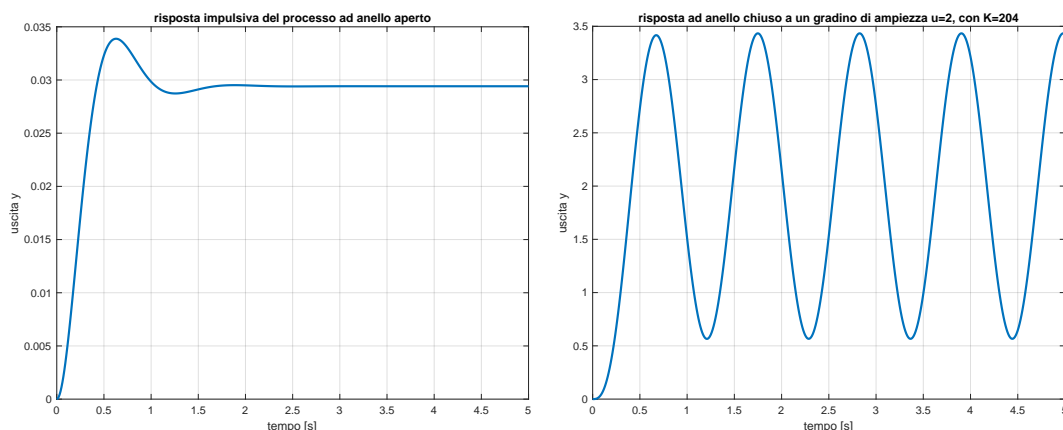


Figura 1: Risposta impulsiva del processo $P(s)$ ad anello aperto [sinistra] e risposta a un gradino di ampiezza $u = 2$ con retroazione proporzionale e guadagno $K = 204$ [destra].

Progettare un regolatore di tipo PID (o una sua sottoclasse) che sia realizzabile, fornisca errore nullo a regime permanente per un qualsiasi riferimento y_d costante e abbia una risposta indiciale con tempo di salita simile a quello del processo e sovraelongazione inferiore al 25%. Fornire la funzione di trasferimento del regolatore progettato.

Opzionale. Confrontare possibili soluzioni alternative, individuandone vantaggi e svantaggi (per quest'ultima parte, è conveniente l'uso di Matlab per tracciare eventuali grafici).

Esercizio 3

In una cella di produzione sono presenti due macchine, una macchina utensile M_1 per lavorazioni di finitura e una macchina M_2 per l'assemblaggio. In ingresso alla cella c'è un buffer B_0 con 6 posti, dove sono presenti pezzi semilavorati (tutti uguali) provenienti da stazioni precedenti. La macchina M_1 ha un buffer interno B_1 con una capacità di 3 posti dove deposita i pezzi che ha già lavorato. La logica di funzionamento della cella è la seguente. Quando il buffer di ingresso è pieno, la macchina M_1 preleva dal buffer B_0 un pezzo alla volta, lo lavora e lo deposita nel suo buffer prima di passare al prelievo del pezzo successivo. Quando il buffer interno B_1 è pieno, la

seconda macchina M_2 preleva tutti i pezzi presenti in quel momento nei due buffer B_0 e B_1 e li assembla (a coppie). Al termine, tutti i pezzi così lavorati e/o assemblati escono dalla cella e contemporaneamente viene ricaricato l'intero buffer B_0 in ingresso.

Modellare la logica di funzionamento della cella mediante una rete di Petri viva, limitata e reversibile. Per la rete così definita, fornire la matrice di incidenza \mathbf{C} , determinare tutti gli invarianti di posto γ canonici e a supporto minimo e tutti gli invarianti di transizione η , costruendo infine l'albero delle marcature raggiungibili da quella iniziale \mathbf{x}_0 .

Si consideri poi una situazione operativa leggermente diversa per quanto riguarda il completamento dell'assemblaggio da parte della macchina M_2 . In questo secondo scenario, appena una coppia di pezzi assemblati è completa esce direttamente dalla cella e contemporaneamente due nuovi pezzi semilavorati vengono ricaricati nel buffer B_0 in ingresso. Quando il buffer di ingresso è di nuovo pieno, l'intera sequenza di operazioni della cella riparte daccapo. Modellare questa variante di funzionamento con una rete di Petri avente le stesse proprietà della precedente. Non occorre in questo secondo caso procedere anche all'analisi.

Esercizio 4

Si vuole dimensionare una linea di trasferta costituita da stazioni multi-utensile collocate in serie, dedicata alla produzione di un singolo dispositivo elettromeccanico che deve subire complessivamente le 14 operazioni (10 lavorazioni elementari e 4 assemblaggi) elencate in Tab. 2. La linea avanza in maniera sincrona e senza buffer intermedi. Le singole operazioni hanno le durate T_i (in minuti) indicate in tabella, dove sono riportati anche i vincoli tecnologici di precedenza esistenti tra le stesse. La linea deve soddisfare un tasso di produzione di almeno 140 dispositivi completati al giorno, in un ciclo continuo di 24h.

| operazioni | L_1 | L_2 | L_3 | L_4 | L_5 | L_6 | L_7 | L_8 | L_9 | L_{10} | A_1 | A_2 | A_3 | A_4 |
|-------------------------|-------|-------|-------|-------|-------|-------|-------|-------|-------|----------|----------------|----------------|----------------|-------------------|
| durata [in minuti] | 5 | 3 | 4 | 3 | 6 | 5 | 2 | 5 | 1 | 4 | 8 | 7 | 5 | 5 |
| precedenti immediate | – | – | L_1 | L_1 | L_2 | L_3 | A_1 | L_6 | L_8 | A_3 | L_4 L_5 | L_6 A_1 | L_7 A_2 | L_9 L_{10} |

Tabella 2: Durate e operazioni immediatamente precedenti per le 14 operazioni della linea.

Si costruisca il grafo delle precedenze tra le operazioni e si proceda a una assegnazione ammissibile delle stesse alle stazioni, minimizzando il numero N di stazioni utilizzate. Determinare lo sbilanciamento medio della linea rispetto al carico massimo teorico (in durata e in percentuale) e i tempi morti di ogni stazione. Fornire quindi il tasso di produzione effettivo della soluzione trovata e il tempo di attraversamento a regime dell'intera linea.

[180 minuti (3 ore) per l'intero esame; libri aperti]

Soluzione

7 febbraio 2022

Esercizio 1

Una possibile soluzione al problema dato è riportata in Fig. 2.

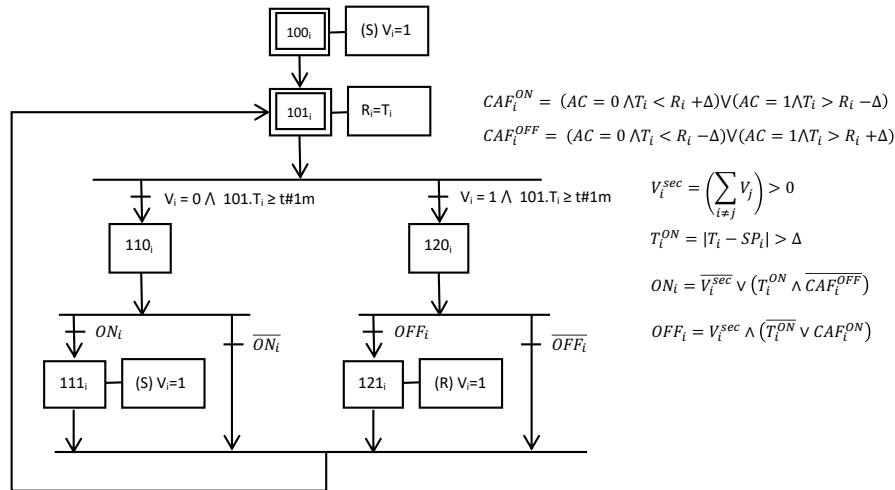


Figura 2: Il diagramma SFC per la regolazione della temperatura dei locali dello *smart building*.

Il diagramma SFC può essere interpretato come segue.

- Il diagramma SFC fa riferimento all' i -esimo scambiatore di calore (SdC); per tale motivo tutti gli stati sono rappresentati con un pedice i .
- Nello stato iniziale 100_i ci si assicura che la valvola venga aperta.
- Nello stato 101_i viene registrato il valore corrente della temperatura e, dopo aver atteso un minuto, si effettua una scelta in base allo stato della valvola.
- Se la valvola è chiusa, si passa allo stato 110_i ; altrimenti, se la valvola è aperta, si passa allo stato 120_i .
- Se la valvola è chiusa, come da specifica, si aprirà se e solo se vale la seguente condizione (ON_i): se non si è in condizioni di sicurezza (negato della condizione V_i^{sec}) oppure se la temperatura è lontana da quella desiderata (T_i^{ON}) e non sussiste una condizione anomala di funzionamento a valvola chiusa (negato della condizione CAF_i^{OFF}). Se vale la condizione descritta, si attiva lo stato 111_i che apre la valvola.
- Se la valvola è chiusa, come da specifica, rimarrà chiusa se non vale la condizione espressa al punto precedente.
- Se la valvola è aperta, come da specifica, si chiuderà se e solo se vale la seguente condizione (OFF_i): se si è in condizioni di sicurezza (condizione V_i^{sec}) e se la temperatura non è lontana da quella desiderata (negato della condizione T_i^{ON}) oppure se sussiste una condizione anomala di funzionamento a valvola aperta (condizione CAF_i^{ON}). Se vale la condizione descritta, si attiva lo stato 121_i che chiude la valvola.
- Se la valvola è aperta, come da specifica, rimarrà aperta se non vale la condizione espressa al punto precedente.

- I quattro flussi descritti nei quattro punti precedenti convergono nello stato 101_i che fa ripartire il ciclo di controllo.

Esercizio 2

Dall'analisi delle risposte sperimentali nella Fig. 1, nonché dalle assunzioni fatte (o dalle conoscenze) sulla fisica del sistema, si possono trarre le seguenti informazioni.

- La funzione di trasferimento $P(s)$ del processo ha un polo nell'origine e due poli asintoticamente stabili. La presenza del polo nell'origine si deduce dal valore non nullo a regime della risposta impulsiva ad anello aperto. E' anche confermata dal valore medio a regime $\bar{y} = 2$ della risposta (oscillatoria) ad anello chiuso per $K = 204$; tale valore medio è infatti pari all'ampiezza $u = 2$ del gradino in ingresso. La stabilità asintotica degli altri due poli (reali negativi o complessi coniugati con parte reale negativa) è una condizione necessaria per non avere divergenza della risposta impulsiva. La presenza del polo in $s = 0$ rende quindi il processo marginalmente stabile.
- Il valore assunto a regime dalla risposta impulsiva, $y_{imp}(\infty) \simeq 0.029$, è il cosiddetto *guadagno di velocità* G_v di un processo marginalmente stabile. Nelle ipotesi poste, abbiamo due situazioni possibili: il processo ha solo poli reali in $-a$ e $-b$, con $a > 0$ e $b > 0$,

$$P_1(s) = \frac{k_0}{s(s+a)(s+b)} \quad \Rightarrow \quad G_{v,1} = \lim_{t \rightarrow \infty} y_{imp}(t) = \lim_{s \rightarrow 0} s P_1(s) = \frac{k_0}{ab},$$

oppure ha un coppia di poli complessi coniugati in $-a \pm j b$, con $a > 0$ e $b > 0$,

$$P_2(s) = \frac{k_0}{s(s^2 + 2as + (a^2 + b^2))} \quad \Rightarrow \quad G_{v,2} = \lim_{t \rightarrow \infty} y_{imp}(t) = \lim_{s \rightarrow 0} s P_2(s) = \frac{k_0}{a^2 + b^2}.$$

- Osservando l'oscillazione a regime della risposta al gradino ad anello chiuso con il guadagno di test $K = 204$, si ricava il periodo

$$P_c = \frac{2\pi}{\omega_c} = 1.06 \text{ [s]},$$

da cui la pulsazione angolare $\omega_c = 2\pi/P_c = 5.92$ [rad/s]. Si è quindi in presenza di due poli immaginari puri in $\pm j\omega_c = \pm j 5.92$ ottenuti quando il regolatore proporzionale usa il guadagno critico $K = K_c = 204$. Sfruttando le proprietà del luogo delle radici del processo, è possibile dai dati raccolti identificare in modo analitico tutti i parametri del processo $P(s)$ (ossia, i valori di k_0 , a e b , sia per il caso $P_1(s)$, sia per $P_2(s)$), permettendo in linea di principio una più raffinata sintesi del regolatore basata sul modello così identificato¹.

- Nel seguito, si procederà comunque in maniera 'meno informata' (senza sfruttare le informazioni aggiuntive sulla fisica del processo), utilizzando il *secondo metodo di Ziegler-Nichols* per ricavare i parametri di un adeguato regolatore PID. Avendo stabilito con certezza che il processo ha già un polo nell'origine, le due migliori alternative sono l'impiego di un regolatore P o quello di un regolatore PD. Infatti l'uso di un regolatore PI o PID introdurrebbe un'azione integrale aggiuntiva (un secondo polo nell'origine nella catena diretta del sistema controllato) non necessaria per soddisfare le specifiche date. Il vantaggio sarebbe di ottenere un sistema di controllo di tipo 2, con errore nullo a regime anche per ingressi a rampa. Ma il costo è quello di avere transitori in uscita più lenti e con maggiore sovralongazione nella risposta al gradino.

¹Nel seguito si riportano alcuni risultati numerici di simulazione ottenuti banalmente dalla conoscenza a priori del processo. Tuttavia, queste simulazioni si sarebbero potute condurre anche con i parametri ottenuti dalla procedura di identificazione, trattando il processo come una 'scatola nera'.

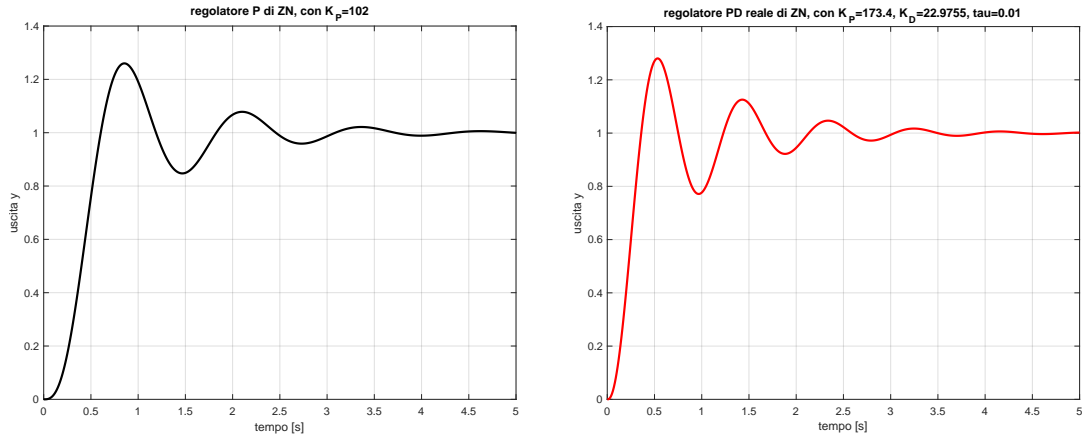


Figura 3: Risposta indiciale del sistema ad anello chiuso con un regolatore P (a sinistra) e con un regolatore PD realizzabile (a destra), entrambi sintonizzati dalla tabella del secondo metodo di Ziegler-Nichols.

Dalla tabella del secondo metodo di Ziegler-Nichols, per il semplice regolatore proporzionale (P) si ricava il guadagno

$$K_P = 0.5 K_c = 102 \quad \Rightarrow \quad u(t) = K_P (y_d - y(t)) = K_P e(t).$$

La realizzazione di questo controllore è immediata. La risposta indiciale del sistema ad anello chiuso è mostrata nella parte sinistra della Fig. 3. La sovraelongazione $s \simeq 24\%$ è nel limite della specifica mentre il tempo di salita $t_s = 0.6$ [s] (primo attraversamento del valore di regime, pari a quello desiderato) è dello stesso ordine di quello originale del processo (confronta con la Fig. 1).

Un regolatore proporzionale-derivativo (PD) potrebbe migliorare la risposta da un punto di vista delle oscillazioni nel transitorio. Dalla tabella si ricavano i seguenti guadagni

$$K_P = 0.85 K_c = 173.4, \quad T_D = 0.125 P_c = 0.1325, \quad K_D = K_P T_D = 22.9755.$$

In condizioni ideali, la legge di controllo è quindi

$$u(t) = K_P (y_d - y(t)) - K_D \dot{y}(t) \quad \Rightarrow \quad C_{PD}(s) = \frac{u(s)}{e(s)} = K_P + K_D s = 173.4 + 22.9755 s.$$

Per la realizzabilità di questo regolatore, in particolare dell'azione derivativa che rende la funzione di trasferimento impropria, occorre introdurre un polo in alta frequenza con una costante di tempo $\tau > 0$ sufficientemente piccola. Scegliendo ad esempio $\tau = 0.01$ [s], la forma realizzabile del regolatore proporzionale-derivativo (PD), con i guadagni di Ziegler-Nichols, è

$$C_{PD,r}(s) = K_P + \frac{K_D s}{1 + \tau s} = \frac{K_P + (K_D + K_P \tau) s}{1 + \tau s} = \frac{173.4 + 24.71 s}{1 + 0.01 s}.$$

La risposta indiciale del sistema ad anello chiuso con questo regolatore è mostrata nella parte destra della Fig. 3. L'azione derivativa non ha sortito in questo caso l'effetto desiderato di smorzamento delle oscillazioni. Tuttavia, la prontezza della risposta del sistema è migliorata ($t_a = 0.4$), a fronte di un minimo peggioramento della sovraelongazione.

Si deve peraltro tener presente che la scelta del polo per la realizzazione del termine derivativo può diventare critica, se il polo non viene introdotto a una frequenza sufficiente alta. In Fig. 4 si

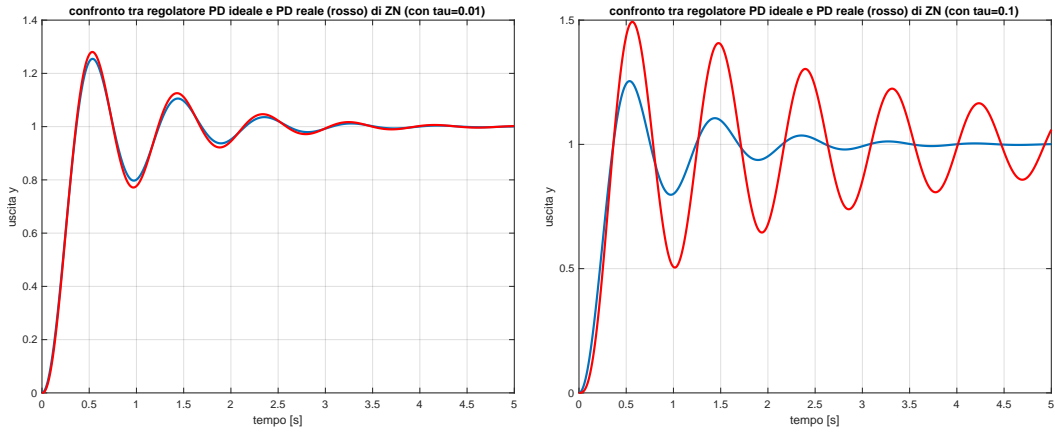


Figura 4: Confronto delle risposte indicali tra il regolatore PD ideale (in azzurro) e due regolatori PD realizzabili, utilizzando $\tau = 0.01$ (a sinistra) e $\tau = 0.1$ (a destra). I guadagni di tutti e tre i regolatori sono uguali, sintonizzati dalla tabella del secondo metodo di Ziegler-Nichols.

riportano per confronto le risposte ottenute con gli stessi parametri di Ziegler-Nichols da un PD ideale (ossia con $\tau = 0$) rispetto a quello realizzabile con la scelta corretta precedente $\tau = 0.01$ (a sinistra) e rispetto all'uso di un valore troppo grande $\tau = 0.1$ (a destra) per la costante di tempo. La differenza di comportamento è trascurabile nel primo caso, ma notevole nel secondo.

Completiamo il confronto valutando il comportamento dei due regolatori a cui viene aggiunta un'azione integrale rispetto ai precedenti. Per un regolatore proporzionale-integrale (PI), dalla tabella si ricavano i guadagni

$$K_P = 0.45 K_c = 91.8, \quad T_I = \frac{P_c}{1.2} = 0.8833, \quad K_I = \frac{K_P}{T_I} = 103.9245,$$

mentre per un regolatore proporzionale-integrale-derivativo (PID) si ha

$$K_P = 0.6 K_c = 122.4, \quad T_I = 0.5 P_c = 0.53, \quad K_I = \frac{K_P}{T_I} = 230.9434,$$

$$T_D = 0.125 P_c = 0.1325, \quad K_D = K_P T_D = 16.218.$$

Le funzioni di trasferimento associate sono rispettivamente

$$C_{PI}(s) = K_P + \frac{K_I}{s} = \frac{K_P s + K_I}{s} = \frac{91.8 s + 103.9}{s}$$

e, tenendo conto dell'aggiunta di un polo in alta frequenza (con $\tau = 0.01$) per la realizzabilità dell'azione derivativa,

$$\begin{aligned} C_{PID,\tau}(s) &= K_P + \frac{K_I}{s} + \frac{K_D s}{1 + \tau s} = \frac{(K_D + K_P \tau) s^2 + (K_P + K_I \tau) s + K_I}{s(1 + \tau s)} \\ &= \frac{17.44 s^2 + 124.7 s + 230.9}{s(1 + 0.01 s)}. \end{aligned}$$

Nella Fig. 5 vengono paragonate le risposte indicali del sistema controllato con i suddetti quattro regolatori: P, PI, PD (realizzabile) e PID (realizzabile). Dalle risposte ottenute, è evidente che i

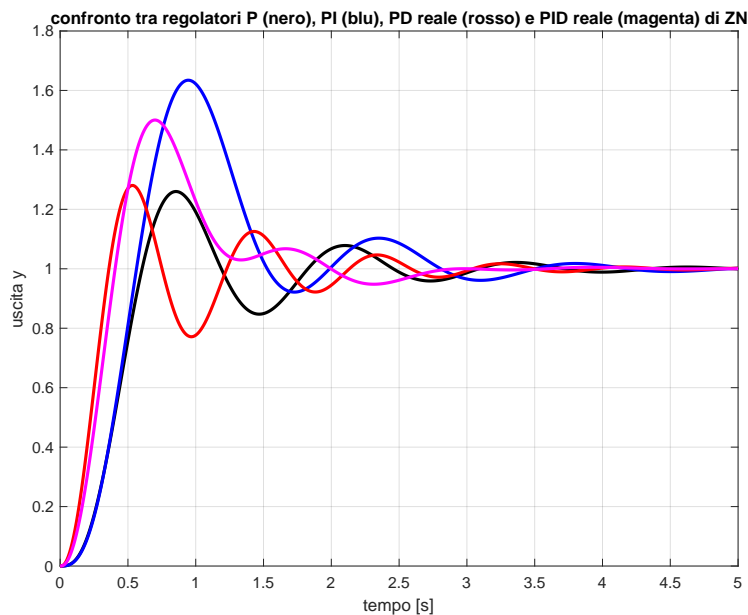


Figura 5: Risposta indiciale del sistema ad anello chiuso con i quattro regolatori P (nero), PI (blu), PD (rosso) e PID (magenta), tutti sintonizzati con il secondo metodo di Ziegler-Nichols.

regolatori con l'azione integrale hanno una sovraelongazione molto maggiore dei corrispettivi senza. Da questo confronto si nota bene anche l'anticipo della risposta con il regolatore PD rispetto a quella con il regolatore P .

Esercizio 3

Il funzionamento base della cella come sistema a eventi discreti è modellato mediante la rete di Petri di Fig. 6, con 6 posti e 4 transizioni dal seguente significato:

- p_1 = numero di pezzi semilavorati nel buffer B_0 in ingresso alla cella
- p_2 = numero di pezzi semilavorati che la macchina M_1 può ancora accettare in un ciclo della cella (non è sempre pari alla disponibilità di posti liberi nel buffer B_1 della macchina M_1 !)
- p_3 = disponibilità della macchina M_1 per la lavorazione di finitura
- p_4 = la macchina M_1 è occupata in attività di lavorazione
- p_5 = numero di pezzi lavorati presenti nel buffer B_1 della macchina M_1
- p_6 = la macchina M_2 è occupata in attività di assemblaggio (utilizzando tutti i pezzi presenti nella cella in un ciclo)
- t_1 = la macchina M_1 preleva un pezzo dal buffer B_0 e inizia la sua lavorazione
- t_2 = la macchina M_1 termina una lavorazione e depono il pezzo nel buffer B_1
- t_3 = la macchina M_2 preleva i restanti pezzi semilavorati dal buffer B_0 e tutti quelli presenti nel buffer B_1 (pieno), iniziando così l'assemblaggio
- t_4 = la macchina M_2 termina l'assemblaggio, i pezzi escono dalla cella e si ricarica il buffer B_0

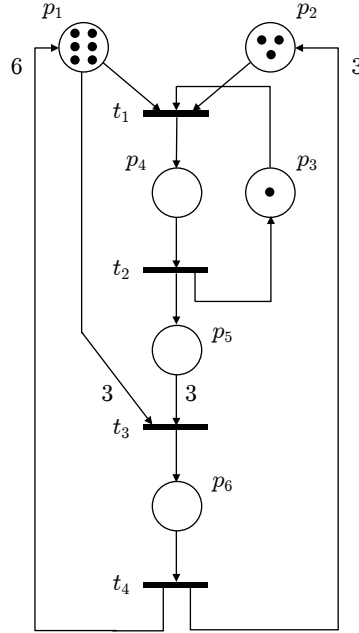


Figura 6: La rete di Petri che modella il funzionamento base della cella.

La rete non è ordinaria (sono presenti infatti archi di peso non unitario), ma è perfettamente analizzabile con gli strumenti noti. La sua matrice di incidenza (6×4) \mathbf{C} e la marcatura iniziale \mathbf{x}_0 sono

$$\mathbf{C} = \begin{pmatrix} -1 & 0 & -3 & 6 \\ -1 & 0 & 0 & 3 \\ -1 & 1 & 0 & 0 \\ 1 & -1 & 0 & 0 \\ 0 & 1 & -3 & 0 \\ 0 & 0 & 1 & -1 \end{pmatrix}, \quad \mathbf{x}_0 = \begin{pmatrix} 6 \\ 3 \\ 1 \\ 0 \\ 0 \\ 0 \end{pmatrix}.$$

E' facile verificare, ad esempio con Matlab, che il rango di \mathbf{C} è pari a 3. Pertanto lo spazio nullo di \mathbf{C} ha dimensione 1 e quello di \mathbf{C}^T ha dimensione 3. Il calcolo dei P-invarianti (soluzioni non banali, intere e non negative di $\mathbf{C}^T \boldsymbol{\gamma} = \mathbf{0}$) fornisce i tre vettori indipendenti, canonici e a supporto minimo

$$\boldsymbol{\gamma}_1^T = (1 \ 0 \ 0 \ 1 \ 1 \ 6), \quad \boldsymbol{\gamma}_2^T = (0 \ 1 \ 0 \ 1 \ 1 \ 3), \quad \boldsymbol{\gamma}_3^T = (0 \ 0 \ 1 \ 1 \ 0 \ 0).$$

Esistono quindi tre insiemi/cicli di posti in cui una combinazione pesata di token si conserva durante l'evoluzione della rete: $\|I_{\boldsymbol{\gamma}_1}\| = \{p_1, p_4, p_5, p_6\}$, $\|I_{\boldsymbol{\gamma}_2}\| = \{p_2, p_4, p_5, p_6\}$ e $\|I_{\boldsymbol{\gamma}_3}\| = \{p_3, p_4\}$. In tutti e tre i casi, il numero di token è pari a quello presente in tali insiemi nella marcatura iniziale: $\boldsymbol{\gamma}_1^T \mathbf{x}_0 = 6$ (ossia tutti i token presenti inizialmente in p_1), $\boldsymbol{\gamma}_2^T \mathbf{x}_0 = 3$ (ossia tutti i token inizialmente in p_2) e $\boldsymbol{\gamma}_3^T \mathbf{x}_0 = 1$ (ossia il token inizialmente in p_3). Tutti i posti della rete sono ricoperti dagli insiemi di supporto dei tre P-invarianti e quindi la rete è conservativa e limitata.

Il calcolo dei T-invarianti (soluzioni non banali, intere e non negative di $\mathbf{C}\boldsymbol{\eta} = \mathbf{0}$) fornisce l'unico vettore

$$\boldsymbol{\eta} = k (3 \ 3 \ 1 \ 1)^T, \quad k \in \mathbb{N}^+.$$

Come condizione necessaria di reversibilità, le transizioni t_1 e t_2 debbano scattare tre volte e le t_3 e t_4 una volta ciascuna. In realtà, l'unica sequenza di scatto abilitata dalla marcatura iniziale \mathbf{x}_0 è la seguente:

$$\mathbf{x}_0 \rightarrow t_1 \rightarrow \mathbf{x}_1 \rightarrow t_2 \rightarrow \mathbf{x}_2 \rightarrow t_1 \rightarrow \mathbf{x}_3 \rightarrow t_2 \rightarrow \mathbf{x}_4 \rightarrow t_1 \rightarrow \mathbf{x}_5 \rightarrow t_2 \rightarrow \mathbf{x}_6 \rightarrow t_3 \rightarrow \mathbf{x}_7 \rightarrow t_4 \rightarrow \mathbf{x}_0.$$

Questa sequenza genera anche tutte e sole le marcature raggiungibili della rete (l'albero ha un solo ramo), che sono:

$$R(PN) = \left\{ \begin{array}{c} \mathbf{x}_0 \\ \left(\begin{array}{c} 6 \\ 3 \\ 1 \\ 0 \\ 0 \\ 0 \end{array} \right) \end{array} \right\}, \left\{ \begin{array}{c} \mathbf{x}_1 \\ \left(\begin{array}{c} 5 \\ 2 \\ 0 \\ 1 \\ 0 \\ 0 \end{array} \right) \end{array} \right\}, \left\{ \begin{array}{c} \mathbf{x}_2 \\ \left(\begin{array}{c} 5 \\ 2 \\ 1 \\ 0 \\ 1 \\ 0 \end{array} \right) \end{array} \right\}, \left\{ \begin{array}{c} \mathbf{x}_3 \\ \left(\begin{array}{c} 4 \\ 1 \\ 0 \\ 1 \\ 1 \\ 0 \end{array} \right) \end{array} \right\}, \left\{ \begin{array}{c} \mathbf{x}_4 \\ \left(\begin{array}{c} 4 \\ 1 \\ 0 \\ 2 \\ 0 \end{array} \right) \end{array} \right\}, \left\{ \begin{array}{c} \mathbf{x}_5 \\ \left(\begin{array}{c} 3 \\ 0 \\ 0 \\ 1 \\ 2 \\ 0 \end{array} \right) \end{array} \right\}, \left\{ \begin{array}{c} \mathbf{x}_6 \\ \left(\begin{array}{c} 3 \\ 0 \\ 1 \\ 0 \\ 3 \\ 0 \end{array} \right) \end{array} \right\}, \left\{ \begin{array}{c} \mathbf{x}_7 \\ \left(\begin{array}{c} 0 \\ 0 \\ 1 \\ 0 \\ 0 \\ 1 \end{array} \right) \end{array} \right\}.$$

Non esiste quindi una marcatura raggiungibile $\mathbf{x}_b \in R(PN)$ che sia bloccante per la rete. La rete è viva e reversibile, soddisfacendo così tutti i requisiti.

Si noti che il comportamento richiesto poteva modellarsi anche con un numero minore di posti e transizioni (ad esempio, 3 posti e 2 transizioni), ma tipicamente a scapito della rappresentatività della rete (il posto relativo alla macchina M_2 sarebbe assente) e con maggiori difficoltà per gestire la successiva estensione al secondo scenario. In modo analogo, si potrebbero utilizzare archi inibitori per semplificare la struttura della rete. In tal caso, lo studio degli invarianti sarebbe però inficiato in generale e l'unico strumento valido rimarrebbe l'albero di raggiungibilità.

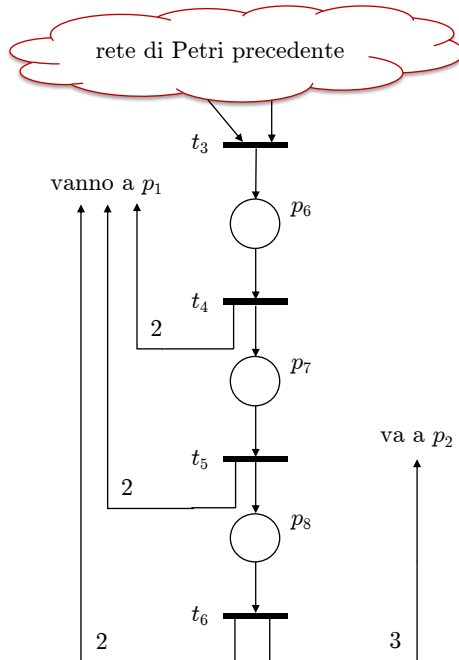


Figura 7: La parte della rete di Petri di Fig. 6 modificata per modellare il secondo scenario.

Nel secondo scenario, coppie di pezzi assemblate dalla macchina M_2 escono subito dalla cella e due nuovi pezzi semilavorati vengono ricaricati nel buffer B_0 in ingresso. La rete di Petri si modifica solo localmente, sostituendo i tre posti (p_6, p_7, p_8) e le tre transizioni (t_4, t_5, t_6) alla singola coppia posto-transizione (p_6, t_4), con l'aggiunta/modifica (del peso) di archi dalle transizioni t_4, t_5 e t_6 al posto p_1 e al posto p_2 . La modifica è rappresentata nella Fig 7.

I posti e le transizioni modificate e/o aggiunte hanno questo nuovo (e ovvio) significato:

- p_6 = la macchina M_2 è occupata in attività di assemblaggio della prima coppia di pezzi
- p_7 = la macchina M_2 è occupata in attività di assemblaggio della seconda coppia di pezzi
- p_8 = la macchina M_2 è occupata in attività di assemblaggio della terza e ultima coppia di pezzi
- t_4 = la macchina M_2 termina l'assemblaggio della prima coppia, che esce dalla cella mentre si ricaricano due nuovi pezzi nel buffer B_0
- t_5 = la macchina M_2 termina l'assemblaggio della seconda coppia, che esce dalla cella mentre si ricaricano due altri nuovi pezzi nel buffer B_0
- t_6 = la macchina M_2 termina l'assemblaggio anche della terza coppia, che esce dalla cella mentre si ricaricano gli ultimi due nuovi pezzi nel buffer B_0 : la cella è pronta per iniziare un nuovo ciclo

Esercizio 4

La durata totale di tutte le $M = 14$ operazioni che devono essere eseguite dalle stazioni della linea di trasferta su ogni dispositivo prodotto è pari a

$$T_{tot} = \sum_{i=1}^M T_i = 63 \text{ minuti.}$$

Il tasso di produzione richiesto è

$$TP = 140 \text{ unità}/24\text{h} = 140 \text{ unità}/1440 \text{ minuti} \simeq 0.0972 \text{ unità}/\text{minuto.}$$

Quindi il carico massimo teorico CMT di ogni stazione e il numero minimo teorico N_t di stazioni nella linea sono

$$CMT = \frac{1}{TP} = \frac{1}{0.0972} = 10.28 \text{ minuti/unità} \quad \Rightarrow \quad N_t = \left\lceil \frac{T_{tot}}{CMT} \right\rceil = \left\lceil \frac{63}{10.28} \right\rceil = \lceil 6.125 \rceil = 7.$$

Il grafo delle precedenze tra le operazioni a causa dei vincoli tecnologici è riportato in Fig. 8.

Per il dimensionamento della linea di trasferta, occorre determinare un'assegnazione delle operazioni alle stazioni della linea che sia ammissibile (ossia tale da soddisfare i vincoli di precedenza del grafo e per cui le stazioni abbiano un carico $C_j \leq CMT$, $j = 1, \dots, N$), minimizzando il numero N di stazioni. Ovviamente sarà $N \geq N_t = 7$. Per la soluzione si utilizza l'euristica RPWT (Ranked Positional Weight Technique). A tal fine, la Tab. 3 riporta gli insiemi S_i delle operazioni successive a ogni lavorazione e, separatamente, a ogni assemblaggio, con i relativi pesi posizionali

$$PW_i = T_i + \sum_{k \in S_i} T_k, \quad i = 1, \dots, M.$$

Nella Tab. 4 le operazioni sono riordinate per peso posizionale PW_i decrescente. Si procede quindi all'assegnazione delle operazioni così ordinate alle stazioni della linea, fino a raggiungere il massimo carico C_j ammissibile per ciascuna stazione prima di passare a quella successiva (euristica RPWT). Il numero così determinato è $N = 7$, pari in questo caso al minimo teorico. Le stazioni $j = 2, 6, 7$ sono le più cariche, prossime al massimo carico teorico ($C_2 = C_6 = C_7 = 10 < 10.28 = CMT$).

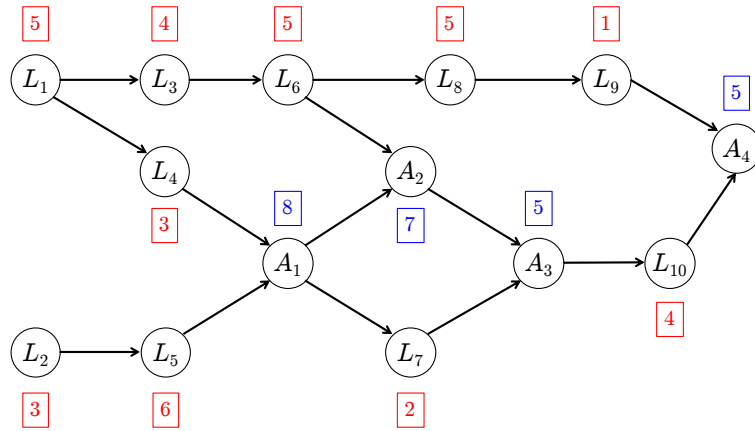


Figura 8: Grafo delle precedenze tra operazioni, con i tempi di esecuzione in minuti (lavorazioni in rosso, assemblaggi in blu).

| lavorazioni | L_1 | L_2 | L_3 | L_4 | L_5 | L_6 | L_7 | L_8 | L_9 | L_{10} |
|------------------------|-------------------------------|--|--|---|---|---|------------------------|----------------|-------|----------|
| durata [minuti] | 5 | 3 | 4 | 3 | 6 | 5 | 2 | 5 | 1 | 4 |
| S_i | tutte tranne L_2, L_5 | L_5, L_7 L_{10} A_1, A_2 A_3, A_4 | L_6, L_8 L_9, L_{10} A_2, A_3 A_4 | L_7, L_{10} A_1, A_2 A_3, A_4 | L_7, L_{10} A_1, A_2 A_3, A_4 | L_8, L_9 L_{10}, A_2 A_3, A_4 | L_{10} A_3, A_4 | L_9 A_4 | A_4 | A_4 |
| PW_i [minuti] | 54 | 40 | 36 | 34 | 37 | 32 | 16 | 11 | 6 | 9 |

| assemblaggi | A_1 | A_2 | A_3 | A_4 |
|------------------------|--------------------------------------|------------------------|-------------------|-------|
| durata [minuti] | 8 | 7 | 5 | 5 |
| S_i | L_7, L_{10} A_2, A_3 A_4 | L_{10} A_3, A_4 | L_{10} A_4 | — |
| PW_i [minuti] | 31 | 21 | 14 | 5 |

Tabella 3: Insiemi S_i delle operazioni successive e pesi posizionali PW_i per le 10 lavorazioni e i 4 assemblaggi (14 operazioni in totale).

| operazioni | L_1 | L_2 | L_5 | L_3 | L_4 | L_6 | A_1 | A_2 | L_7 | A_3 | L_8 | L_{10} | L_9 | A_4 |
|-------------------|-------|-------|-------|-------|-------|-------|-------|-------|-------|-------|-------|----------|-------|-------|
| durata | 5 | 3 | 6 | 4 | 3 | 5 | 8 | 7 | 2 | 5 | 5 | 4 | 1 | 5 |
| PW_i | 54 | 40 | 37 | 36 | 34 | 32 | 31 | 21 | 16 | 14 | 11 | 9 | 6 | 5 |
| stazioni | 1 | 1 | 2 | 2 | 3 | 3 | 4 | 5 | 5 | 6 | 6 | 7 | 7 | 7 |

Tabella 4: Assegnazione delle operazioni alle stazioni della linea con l'euristica RPWT.

Il carico sulle singole stazioni è riportato graficamente in Fig. 9. Posto il carico effettivo pari della linea pari a

$$C = \max_{i=j,\dots,N} C_j = 10,$$

si deducono le grandezze

$$(\text{massimo}) \text{ tasso di produzione} = \frac{1}{C} = \frac{1}{10} = 0.1 \text{ unità/min} = 144 \text{ unità/giorno},$$

di circa il 3% superiore al minimo richiesto (140 dispositivi), come pure il

$$\text{tempo di attraversamento della linea (a regime)} = N \times C = 7 \times 10 = 70 \text{ [min]}.$$

In assenza di buffer intermedi, il più rapido avanzamento sincrono della linea di trasferta sarà quindi di 10 minuti: ogni 10 minuti entra un'unità di materiale da lavorare e, a regime, esce un dispositivo completo. Nella Fig. 9 sono indicati anche i tempi morti $d_j = C - C_j \geq 0$ di ciascuna stazione in questa condizione operativa. Lo sbilanciamento medio è quindi

$$d = \frac{\sum_{j=1}^N d_j}{N} = \frac{7}{7} = 1 \text{ minuto},$$

pari al 10% del carico effettivo della linea. In questo caso, nel minimizzare il numero di stazioni, l'euristica RPWT ha ottenuto anche uno sbilanciamento ottimo tra i carichi delle stazioni, nonché un minimo WIP (*Work in Process*).

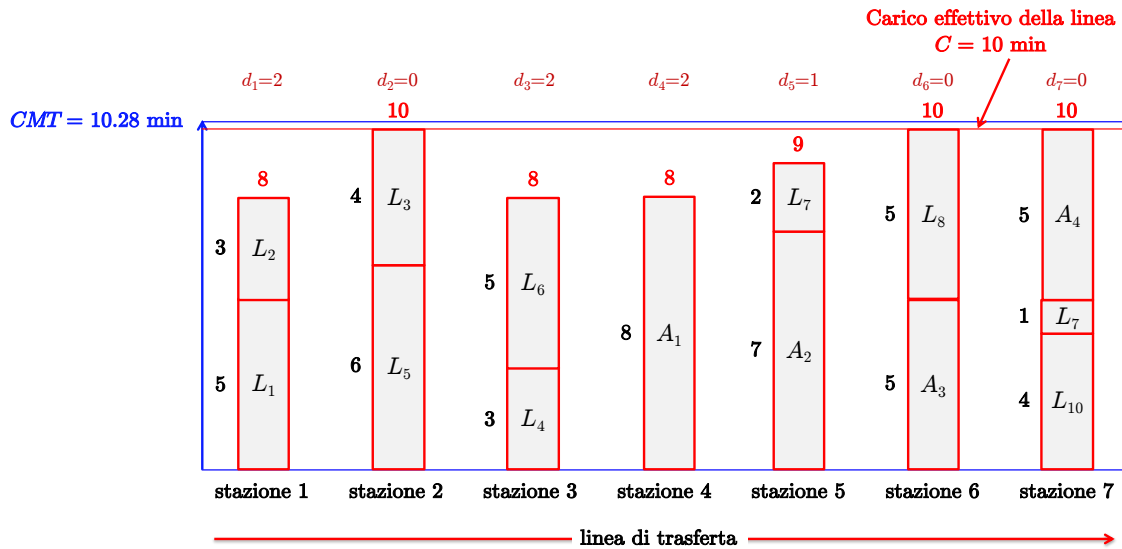


Figura 9: Caricamento delle stazioni con le operazioni e tempi morti rispetto al carico effettivo della linea di trasferta.
